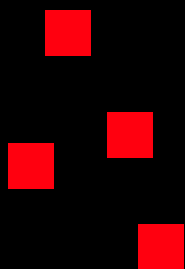


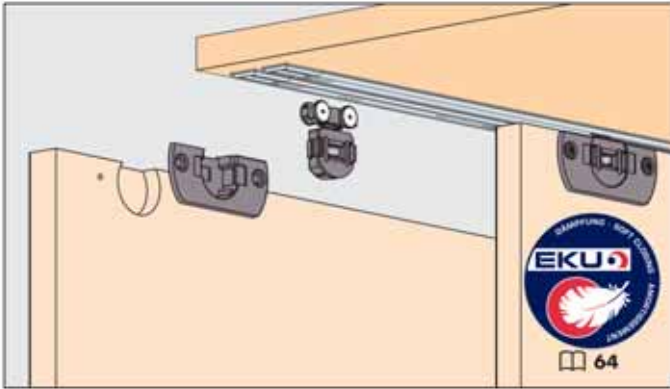


**EKU CLIPO** 16 SH Inslide (IS)

**EKU CLIPO** 16 SH Mixslide (MS)



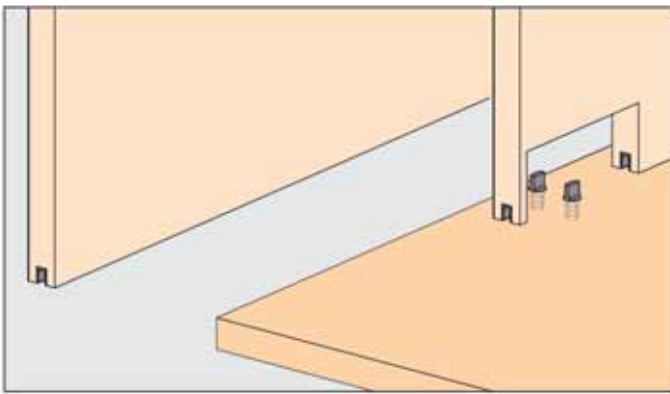
# EKU CLIP<sup>®</sup> 16 SH Inslide (IS)



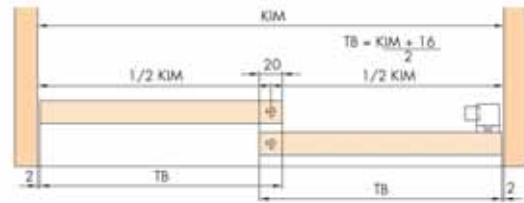
**System: Laufschiene eingetütet, keine Nut im Boden, ohne Blende, mit Clip-Laufwerk, für 2 Holztüren bis 16 kg. Design Inslide**

System: Top track, groove mounted, no groove in the floor, without fascia, with clip-on running gear, for 2 wooden doors up to 16 kg. Design Inslide

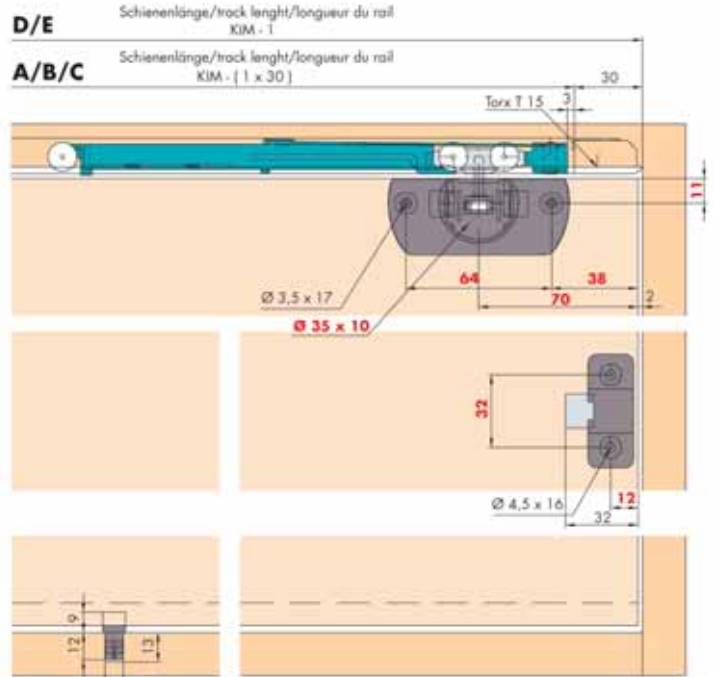
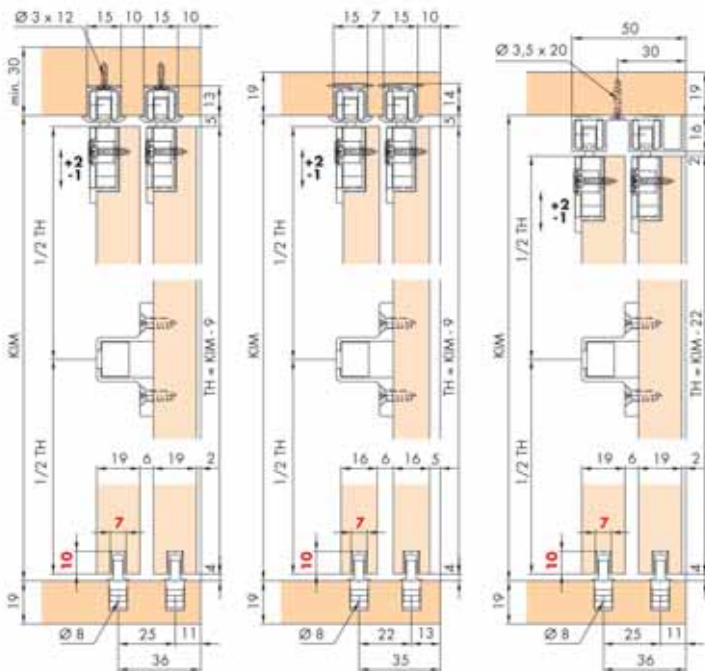
Système: Rail de roulement dans rainuré, aucune rainure dans le sol, sans cache, avec chariot de roulement à clipsage, pour 2 portes en bois de 16 kg max. Design Inslide



**Eurofer-Art. 218326** Bei zurückversetzter Seitenwand Stopper / Türmitnehmer unten setzen  
Where doors overlap side panels, set stopper / door follower at the bottom  
Placer la butée / entraîneur en bas si la paroi latérale de porte est décalée par rapport à la porte



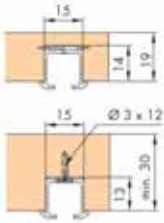
## Einbaubeispiele / Mounting examples / Exemples de montage



Türbearbeitung = rote Zahlen / Door treatment = red numbers / Traitement de portes = numéros en rouge  
Dämpfung optional / Soft closing optional / Amortissement facultatif

# EKU CLIPO® 16 SH Inslide (IS)

## Befestigungsvarianten / Mounting options / Variantes de fixation

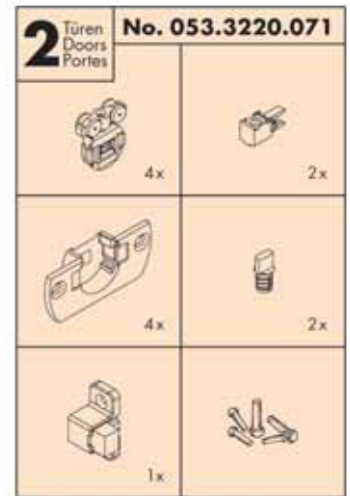


**B mit Drehriegel (nicht für Hartholz/MDF)**  
with swivel lug (not for hard wood/MDF)  
avec verrou (pas pour bois dur/MDF)

**C zum Schrauben**  
screwed on  
à visser



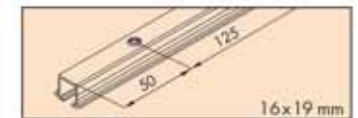
## Garnituren / Sets / Garnitures



Eurofer-Art. 296686

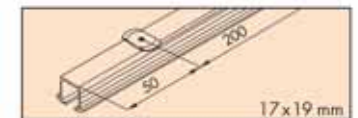
**Einfachlaufschiene Alu, gelocht, zum Schrauben**  
Single top track aluminium, pre-drilled, screwed on  
Rail de roulement simple en alu, perforé, à visser

Gr. / Size	Art.-No.	Eurofer-Art.
2500 mm	053.3225.250	296688
3500 mm	053.3225.350	296689
6000 mm	053.3225.600	296690



**Einfachlaufschiene Alu, mit Drehriegel (nicht für Hartholz/MDF)**  
Single top track aluminium, with swivel lug (not for hard wood/MDF)  
Rail de roulement simple en alu, avec verrou (pas pour bois dur/MDF)

2500 mm	053.3227.250	296691
3500 mm	053.3227.350	296692
6000 mm	053.3227.600	296693



**Schienenendstück, Kunststoff grau, mit Drehriegel (nicht für Hartholz/MDF)**  
Track-end piece, plastic grey, with swivel lug (not for hard wood/MDF)  
Pièce d'extrémité, plastique gris, avec verrou (pas pour bois dur/MDF)

053.3211.082 296684



**Schienenendstück, Kunststoff grau, zum Schrauben**  
Track-end piece, plastic grey, screwed on  
Pièce d'extrémité, plastique gris, à visser

053.3210.082 296683



**Führungsschiene, Kunststoff anthrazit, 7 mm**  
Guide track, plastic anthracite, 7 mm  
Rail de guidage, en plastique anthracite, 7 mm

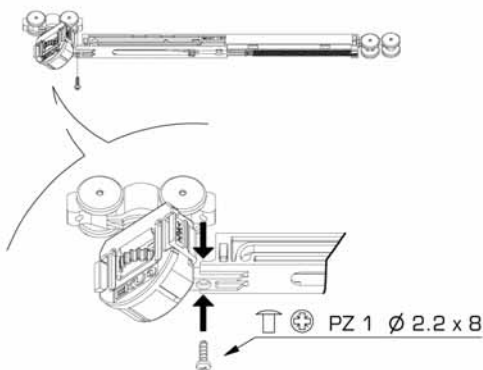
2500 mm	053.3012.250	218447
3500 mm	053.3012.350	218448
6000 mm	053.3012.600	218287



C 2



1

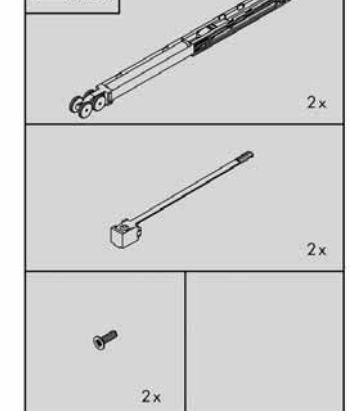


**Empfehlung: Der Zugang zu den Dämpfungskomponenten sollte jederzeit möglich sein. Demontierbare Laufschienen oder Möbelkonstruktion entsprechend planen.**

Recommendation: The access to soft-closing components should be possible at any time. Plan removable running tracks or furniture designs accordingly.

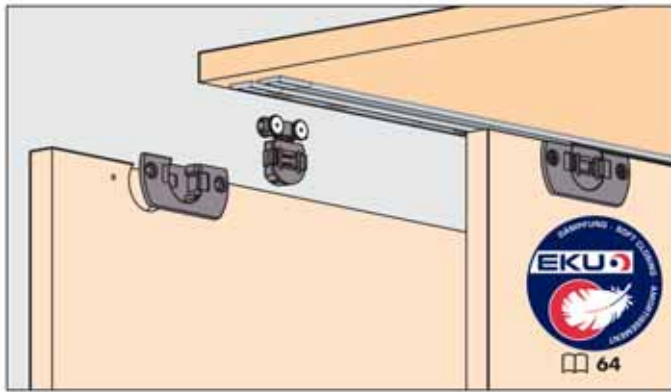
Recommandation: L'accès aux composants de l'amortisseur doit être possible à tout moment. Prévoir en conséquence des rails de roulement ou une constructions de meuble démontables.

## 2 Türen / Doors / Portes No. 053.3230.071



Eurofer-Art. 296694

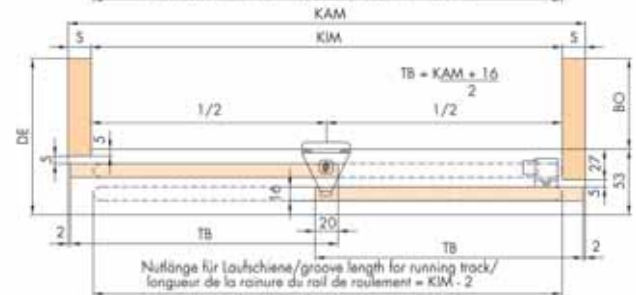
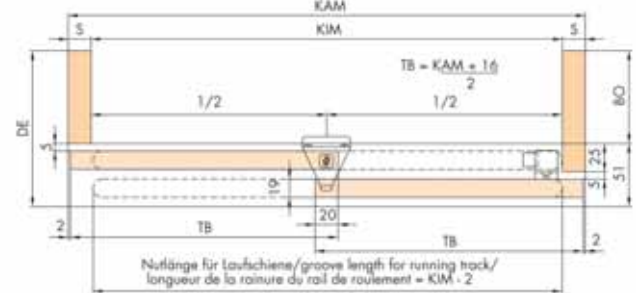
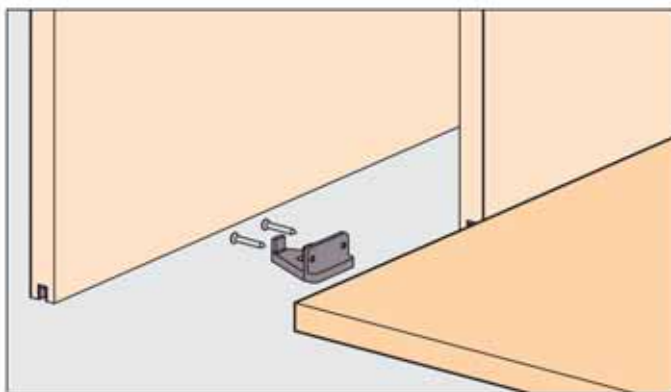
# EKU CLIP<sup>®</sup> 16 SH Mixslide (MS)



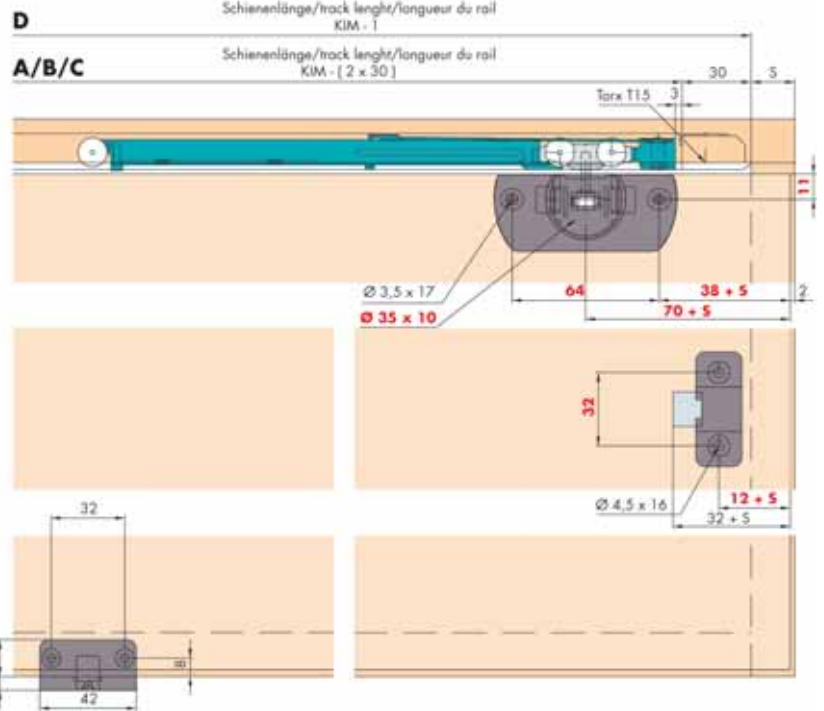
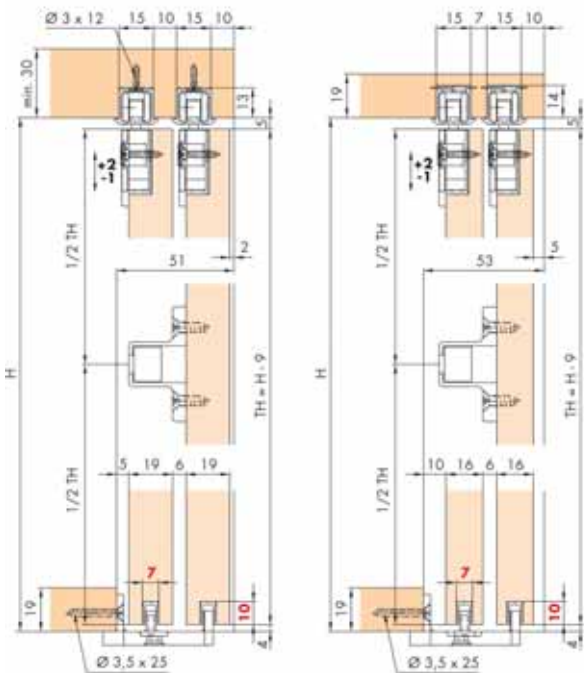
**System: Laufschiene eingenutet, keine Nut im Boden, ohne Blende, mit Clip-Laufwerk, für 2 Holztüren bis 16 kg. Design Mixslide**

System: Top track, groove mounted, no groove in the floor, without fascia, with clip-on running gear, for 2 wooden doors up to 16 kg. Design Mixslide

Système: Rail de roulement dans rainuré, aucune rainure dans le sol, sans cache, avec chariot de roulement à clipsage, pour 2 portes en bois de 16 kg max. Design Mixslide



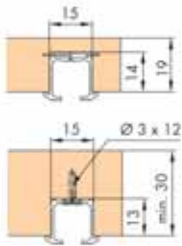
## Einbaubeispiele / Mounting examples / Exemples de montage



Türbearbeitung = rote Zahlen / Door treatment = red numbers / Traitement de portes = numéros en rouge  
 Dämpfung optional / Soft closing optional / Amortissement facultatif

# EKU CLIP® 16 SH Mixslide (MS)







## Befestigungsvarianten / Mounting options / Variantes de fixation



- B mit Drehriegel (nicht für Hartholz/MDF)**  
with swivel lug (not for hard wood/MDF)  
avec verrou (pas pour bois dur/MDF)
- C zum Schrauben**  
screwed on  
à visser



## Garnituren / Sets / Garnitures

2 Türen Doors Portes	No. 053.3221.071	
	 4x	 2x
	 4x	 1x
	 1x	

Eurofer-Art. 296687

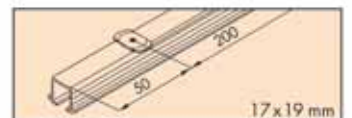
**Einfachlaufschiene Alu, gelocht, zum Schrauben**  
Single top track aluminium, pre-drilled, screwed on  
Rail de roulement simple en alu, perforé, à visser

Gr. / Size	Art.-No.	Eurofer-Art.
2500 mm	053.3225.250	296688
3500 mm	053.3225.350	296689
6000 mm	053.3225.600	296690



**Einfachlaufschiene Alu, mit Drehriegel (nicht für Hartholz/MDF)**  
Single top track aluminium, with swivel lug (not for hard wood/MDF)  
Rail de roulement simple en alu, avec verrou (pas pour bois dur/MDF)

2500 mm	053.3227.250	296691
3500 mm	053.3227.350	296692
6000 mm	053.3227.600	296693



**Schienenendstück, Kunststoff grau, mit Drehriegel (nicht für Hartholz/MDF)**  
Track-end piece, plastic grey, with swivel lug (not for hard wood/MDF)  
Pièce d'extrémité, plastique gris, avec verrou (pas pour bois dur/MDF)

053.3211.082 296684



**Schienenendstück, Kunststoff grau, zum Schrauben**  
Track-end piece, plastic grey, screwed on  
Pièce d'extrémité, plastique gris, à visser

053.3210.082 296683



**Führungsschiene, Kunststoff anthrazit, 7 mm**  
Guide track, plastic anthracite, 7 mm  
Rail de guidage, en plastique anthracite, 7 mm

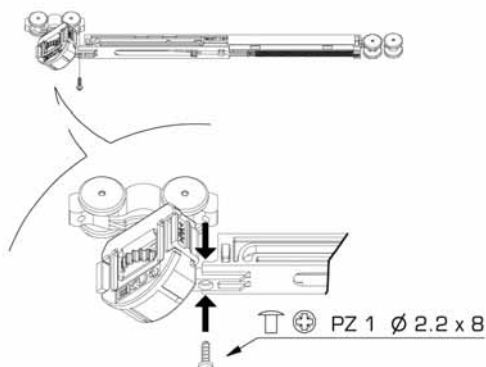
2500 mm	053.3012.250	218447
3500 mm	053.3012.350	218448
6000 mm	053.3012.600	218287



C 2






1



**Empfehlung: Der Zugang zu den Dämpfungskomponenten sollte jederzeit möglich sein. Demontierbare Laufschienen oder Möbelkonstruktion entsprechend planen.**

Recommendation: The access to soft-closing components should be possible at any time. Plan removable running tracks or furniture designs accordingly.

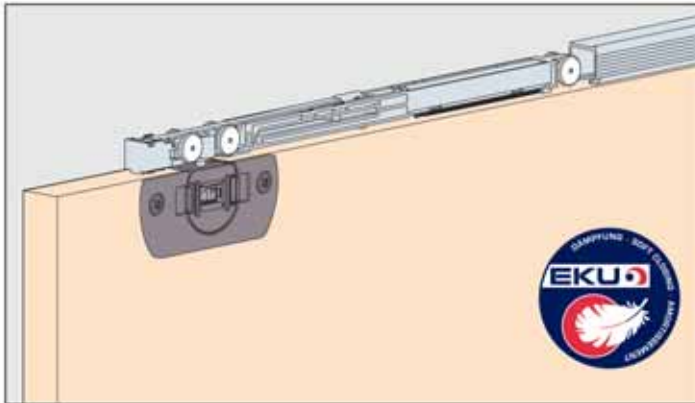
Recommandation: L'accès aux composants de l'amortisseur doit être possible é tout moment. Prévoir en conséquence des rails de roulement ou une constructions de meuble démontables.

2 Türen Doors Portes	No. 053.3230.071	
	 2x	
	 2x	
	 2x	

Eurofer-Art. 296694

## EKU DÄMPFUNG

Soft closing | Amortissement



**System: Dämpfungen für leisen und sanften Schiebekomfort, bei 2-türigen Schränken.**

**Design Dämpfung in Laufschiene integriert**

System: Soft closing systems for quiet and gentle sliding comfort, for cabinets with 2 doors.

Design soft-closing mechanism integrated in running track

Système: Amortissements pour un confort de coulisse doux et silencieux pour armoires à 2 portes.

Amortisseur design intégré au rail de roulement

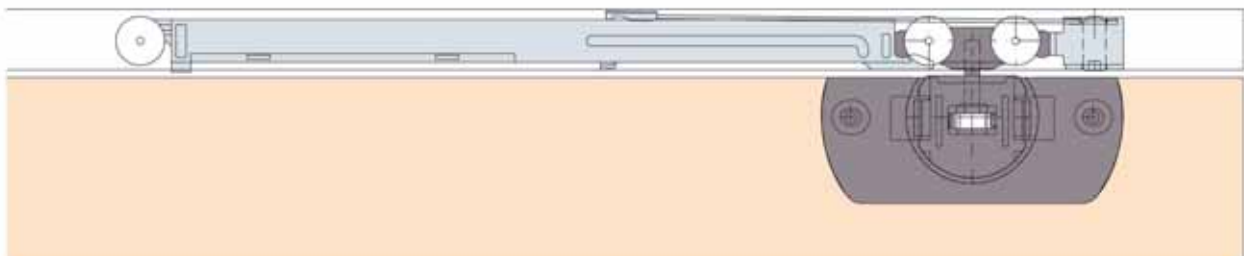
**Empfehlung: Der Zugang zu den Dämpfungskomponenten sollte jederzeit möglich sein. Demontierbare Laufschienen oder Möbelkonstruktion entsprechend planen.**

Recommendation: The access to soft-closing components should be possible at any time. Plan removable running tracks or furniture designs accordingly.

Recommandation: l'accès aux composants de l'amortisseur doit être possible à tout moment. Prévoir en conséquence des rails de roulement ou une construction de meuble démontables.

### Einbaubeispiele / Mounting examples / Exemples de montage

EKU-CLIPPO 16



# EKU DÄMPFUNG


Soft closing | Amortissement

	<b>*</b>	
Dämpfen in Schliessrichtung Soft closing function in closing direction Amortissement dans le sens de fermeture	min. 260 mm	1 x bestellen Order 1 x Commander 1 x
Dämpfen in Schliess- und Öffnungsrichtung Soft closing function in opening and closing direction Amortissement dans le sens de fermeture et d'ouverture	min. 480 mm	2 x bestellen Order 2 x Commander 2 x


## Garnituren / Sets / Garnitures

**2** Türen  
Doors  
Portes


**No. 053.3230.071**



2x

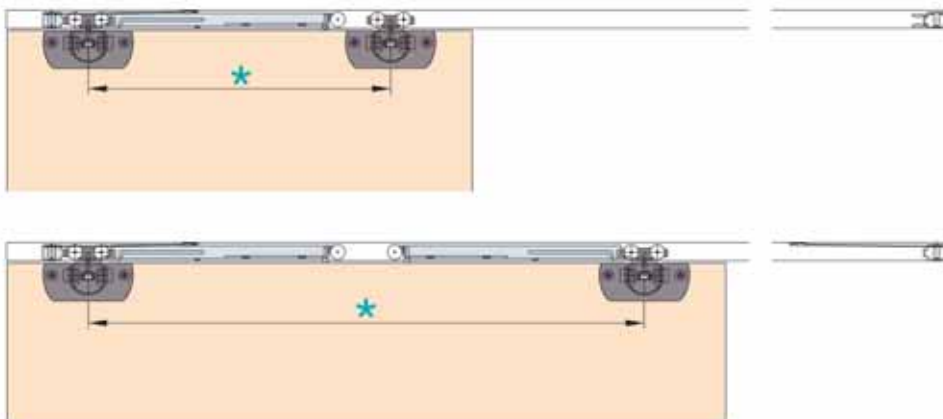


2x



2x

Eurofer-Art. 296686





**BBD Baubeschlaghandel Daun GmbH**  
Hamsterweg 2  
54550 Daun-Pützborn  
Telefon + 49 (0) 65 92 / 98 24 21  
Telefax + 49 (0) 65 92 / 98 41 81  
E-mail: [info@bbd-daun.de](mailto:info@bbd-daun.de)  
[www.bbd-daun.de](http://www.bbd-daun.de)



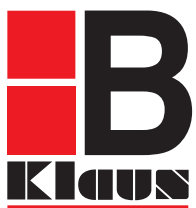
**BBT Vertriebsgesellschaft mbH**  
Im Paesch 14  
54340 Longuich  
Telefon + 49 (0) 65 02 / 93 92-0  
Telefax + 49 (0) 65 02 / 93 92-90  
E-mail: [info@bbt-trier.de](mailto:info@bbt-trier.de)  
[www.bbt-trier.de](http://www.bbt-trier.de)



**Franke + Riess GmbH**  
August-Horch-Str. 13  
56070 Koblenz  
Telefon + 49 (0) 2 61/9 81 64-0  
Telefax + 49 (0) 2 61/9 81 64-55  
E-mail: [info@franke-riess.de](mailto:info@franke-riess.de)  
[www.franke-riess.de](http://www.franke-riess.de)



**Hilger-interfer S.A.**  
36-37, z.a.e. Triangle Vert  
L-5691 Ellange  
Tél.: + 3 52/4 84 81 51  
Fax: + 3 52/4 84 81 53 50  
E-mail: [info@hilger.lu](mailto:info@hilger.lu)  
[www.hilger.lu](http://www.hilger.lu)



**Klaus Baubeschläge GmbH**  
Kobmannstr. 39-43  
66119 Saarbrücken  
Telefon + 49 (0) 6 81/98 62-0  
Telefax + 49 (0) 6 81/98 62-270  
E-mail: [info@klaus-sb.de](mailto:info@klaus-sb.de)  
[www.klaus-sb.de](http://www.klaus-sb.de)



**Littig Eurofer Baubeschlaghandel GmbH**  
Speyerer Str. 67  
67547 Worms  
Telefon + 49 (0) 62 41/5 10 46  
Telefax + 49 (0) 62 41/5 10 47  
E-mail: [info@littig-worms.de](mailto:info@littig-worms.de)  
[www.littig-worms.de](http://www.littig-worms.de)



**Wilhelm Matthies GmbH**  
Murgstraße 8  
76646 Bruchsal  
Telefon + 49 (0) 72 51/91 40-0  
Telefax + 49 (0) 72 51/91 40-10  
E-mail: [info@matthies-bruchsal.de](mailto:info@matthies-bruchsal.de)  
[www.matthies-bruchsal.de](http://www.matthies-bruchsal.de)